

ЭЩС0019-1116.00.00.000СБ

Справ. №

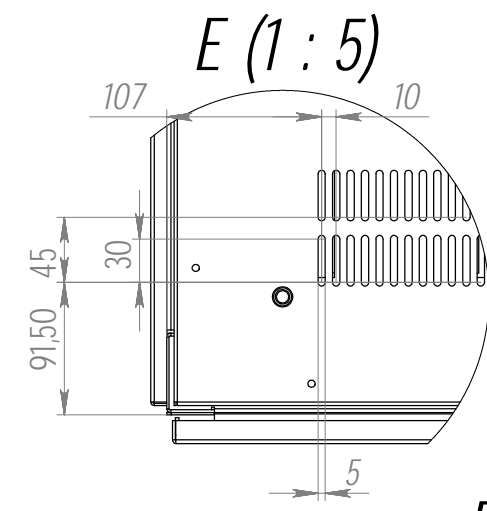
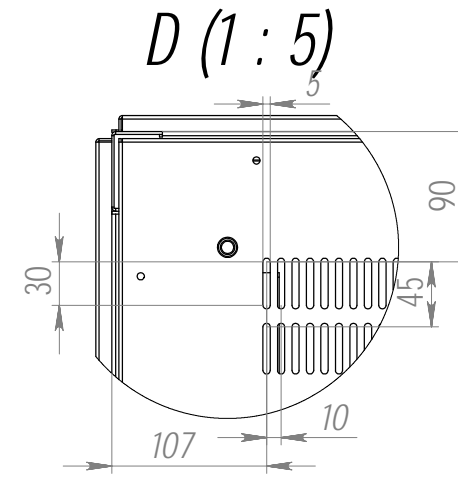
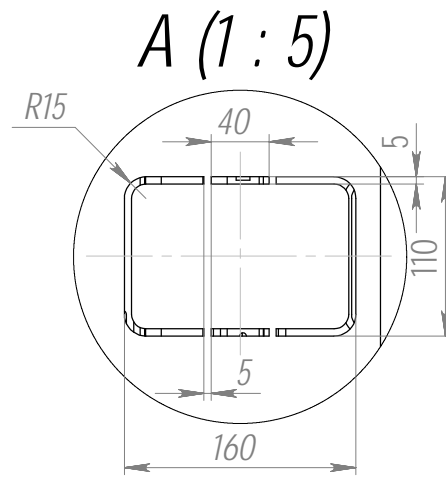
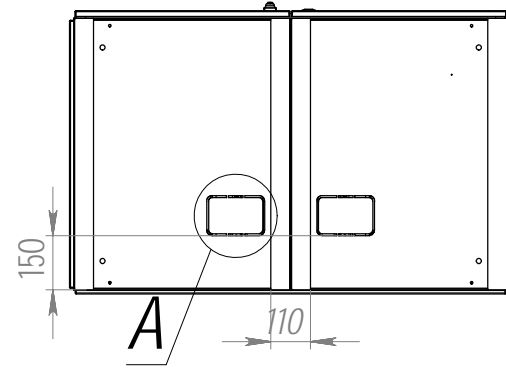
Подп. и дата

Инв. № дубл.

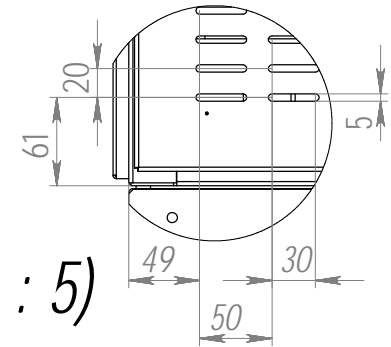
Взам. инв. №

Подп. и дата

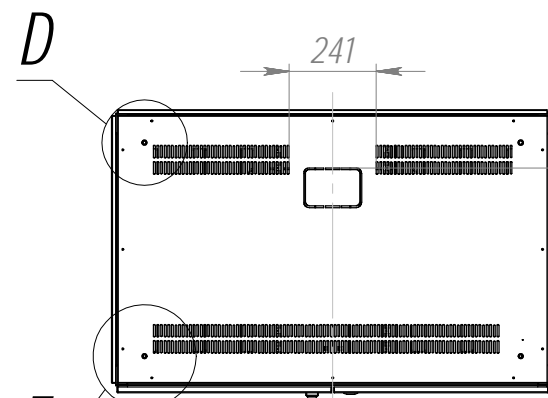
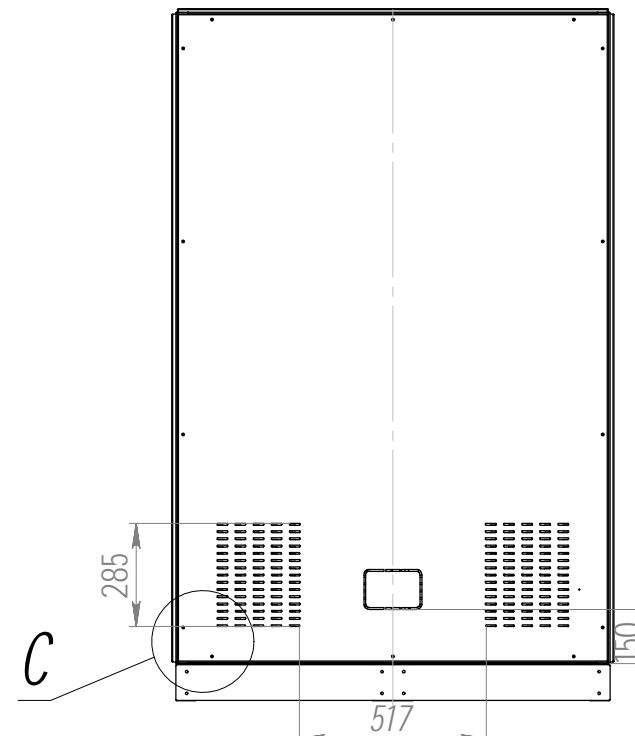
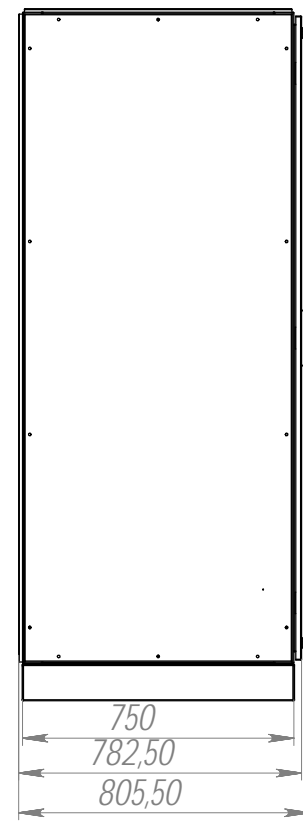
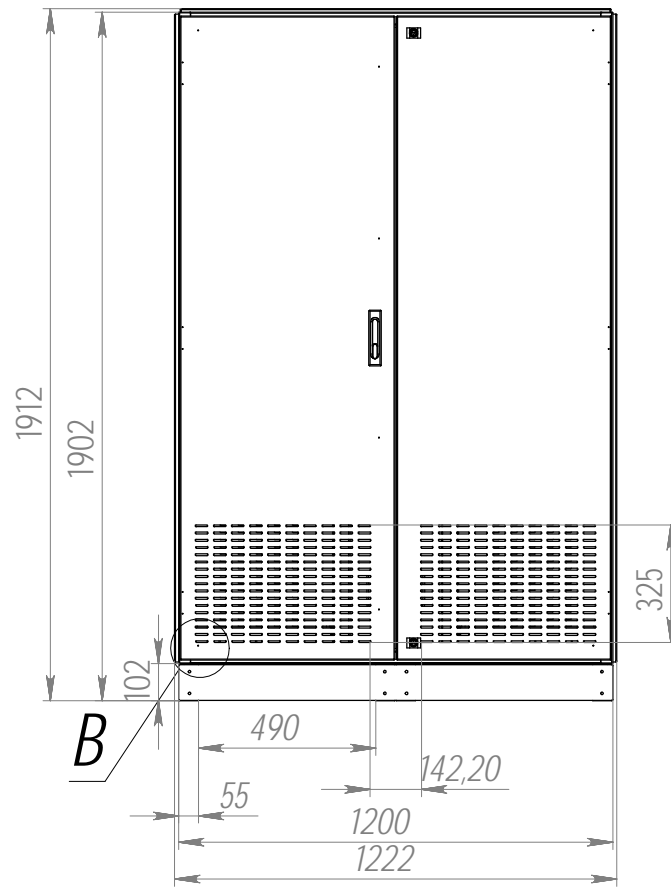
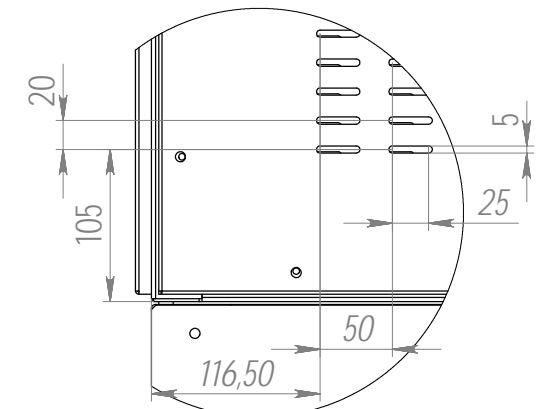
Инв. № подл.



B (1:5)



C (1:5)



E

Согласовано:

ФИО: _____

Должность: _____

Дата: _____

Подпись: _____

М.П.

*Полезные габариты полки 351x715 (ШхГ)

1. Материал: холоднокатаная сталь толщиной 1,5 мм (двери и панели закрытия) и 2 мм (каркас и ножки), оцинкованная сталь толщиной 2 мм (перфопрофили и монтажные панели) и 3 мм (направляющие и полки)
2. Покрытие полимерно-порошковое цвет чёрный RAL 9005 шагрень полумат
3. Степень защиты: IP20
4. Полка выдвигается вперёд максимум на 455 мм (ограничение в направляющих обеспечивается вкручивающимися по бокам болтами)

					ЭЩС0019-1116.00.00.000СБ			
Изм.	Лист	№ докум.	Подп.	Дата	Шкаф ШБ-2	Лит.	Масса	Масштаб
Разраб.	Семёнов						294.57	1:20
Пров.						Лист 1	Листов 3	
Т. контр.						ЭлектроЩитСоюз		
Н. контр.								
Утв.								

ЭЩС0019-1116-00.00.000СБ

Справ. №

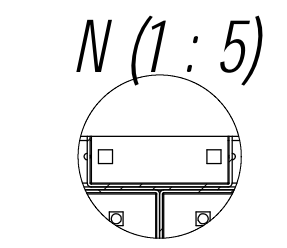
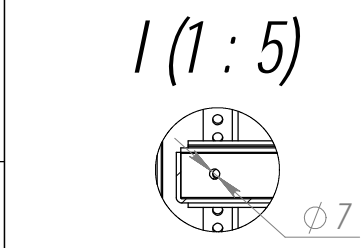
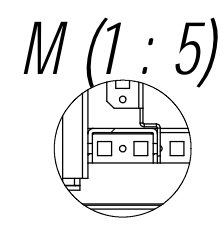
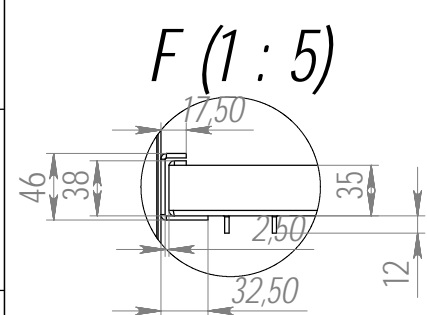
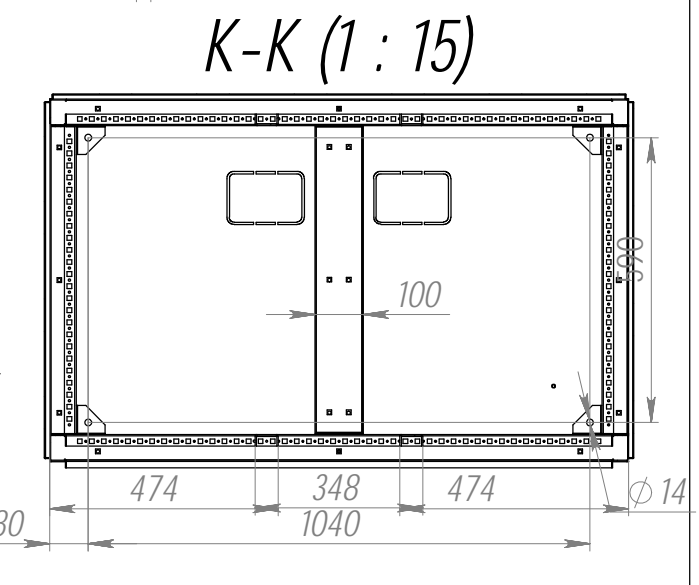
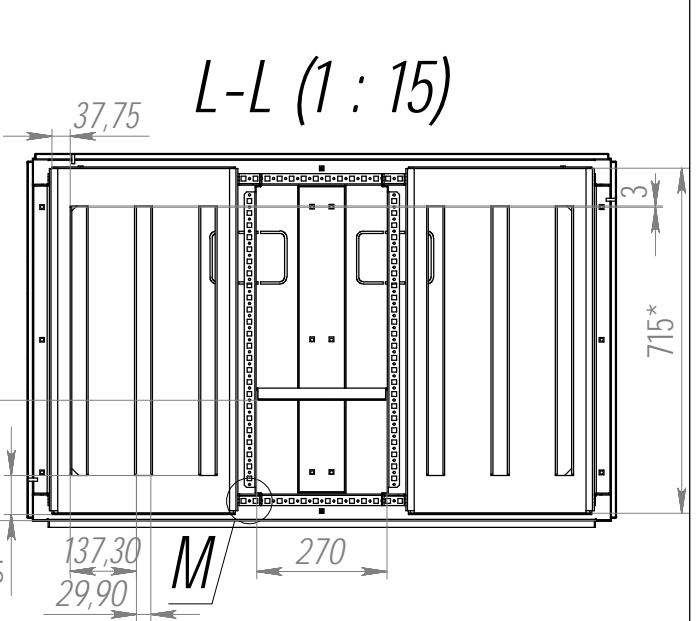
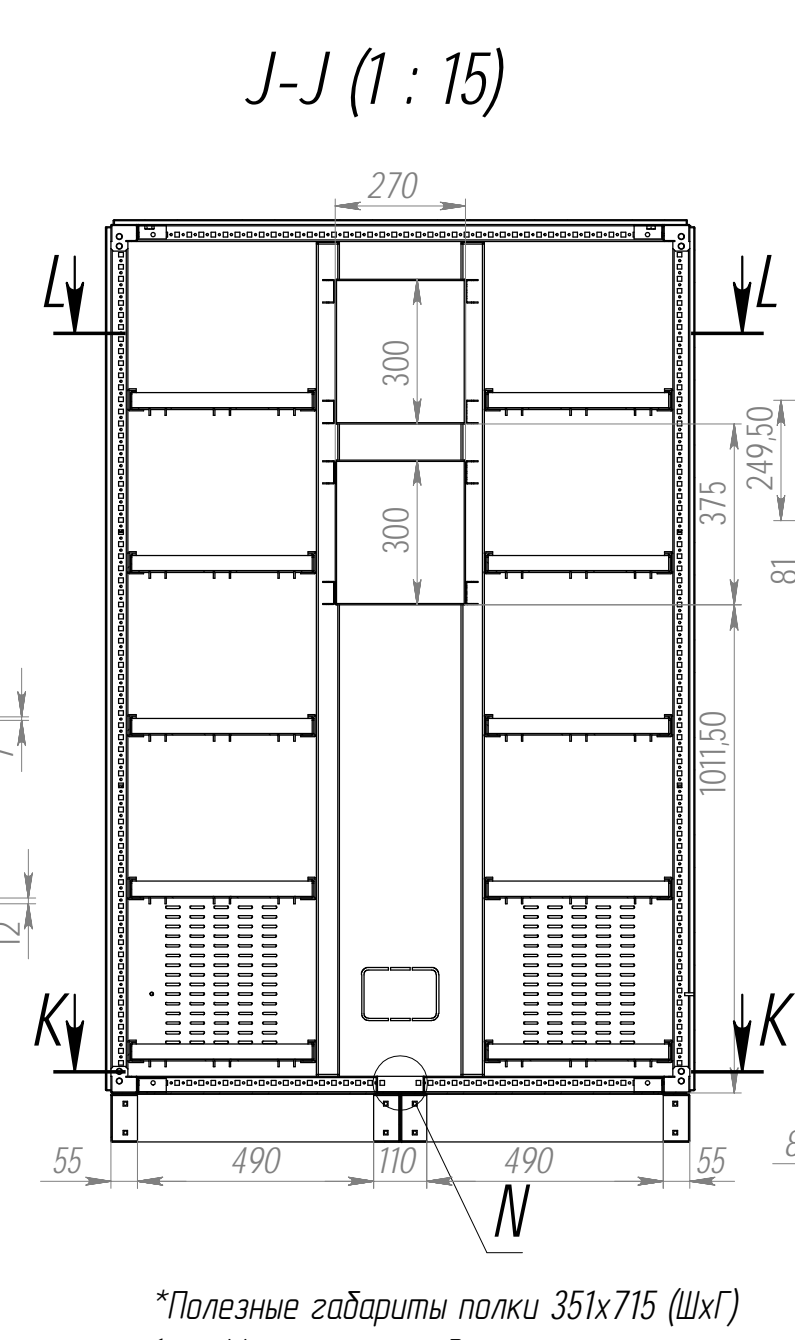
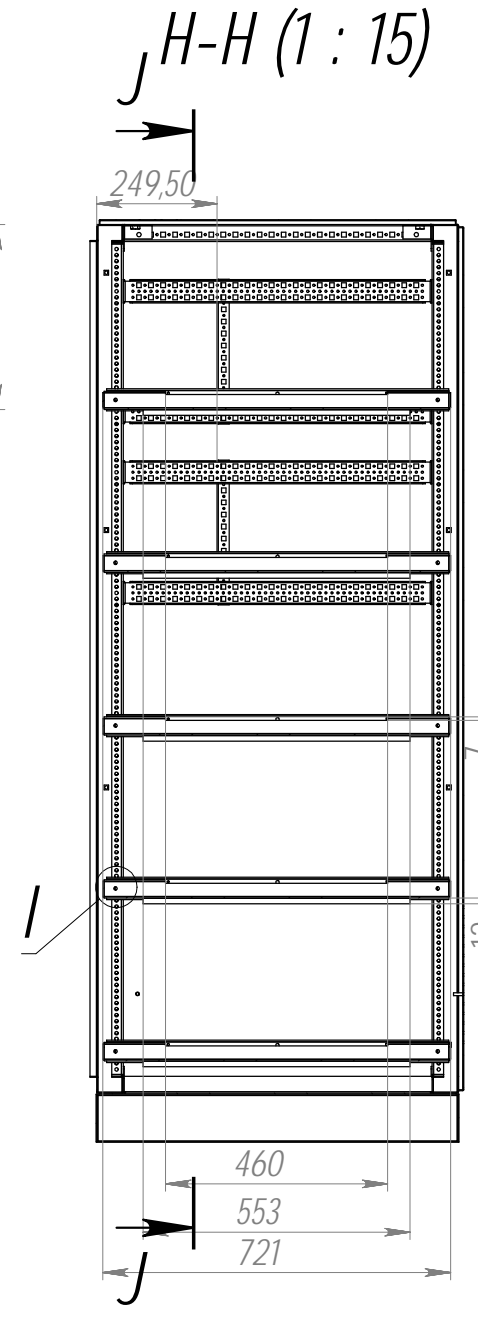
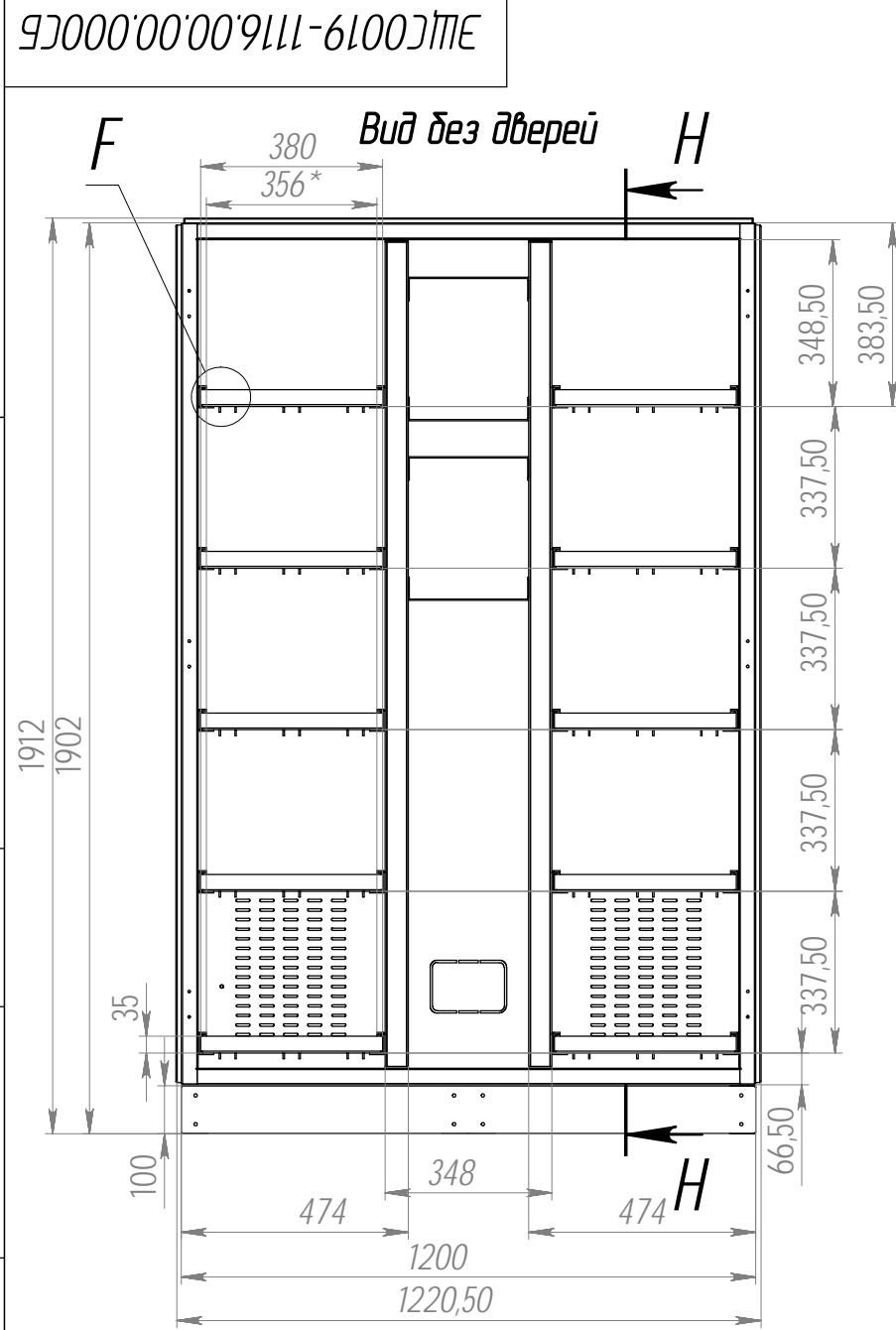
Подп. и дата

Инв. № дудл.

Взам. инв. №

Подп. и дата

Инв. № подл.



Согласовано: _____
 ФИО: _____
 Должность: _____
 Дата: _____
 Подпись: _____

М.П.

*Полезные габариты полки 351x715 (ШxГ)

1. Материал: холоднокатаная сталь толщиной 1,5 мм (двери и панели закрытия) и 2 мм (каркас и ножки), оцинкованная сталь толщиной 2 мм (перфопрофили и монтажные панели) и 3 мм (направляющие и полки)
2. Покрытие полимерно-порошковое цвет чёрный RAL 9005 шагрень полумат
3. Степень защиты: IP20
4. Полка выдвигается вперёд максимум на 455 мм (ограничение в направляющих обеспечивается вкручивающимися по бокам болтами)

					ЭЩС0019-1116.00.00.000СБ			
Изм.	Лист	№ докум.	Подп.	Дата	Шкаф ШБ-2	Лит.	Масса	Масштаб
Разраб.	Семёнов						294.57	1:20
Пров.						Лист 2	Листов 3	
Т. контр.						ЭлектроЩитСоюз		
Н. контр.								
Утв.								

ЭЩС0019-1116.00.00.000СБ

Справ. №

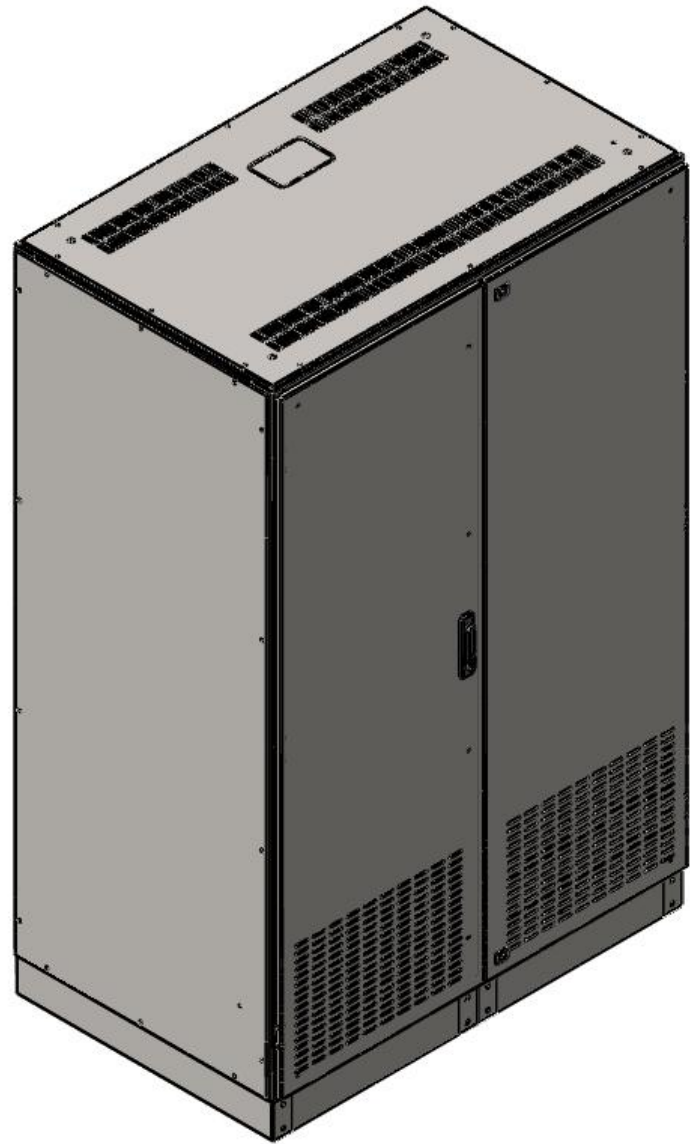
Подп. и дата

Инв. № дубл.

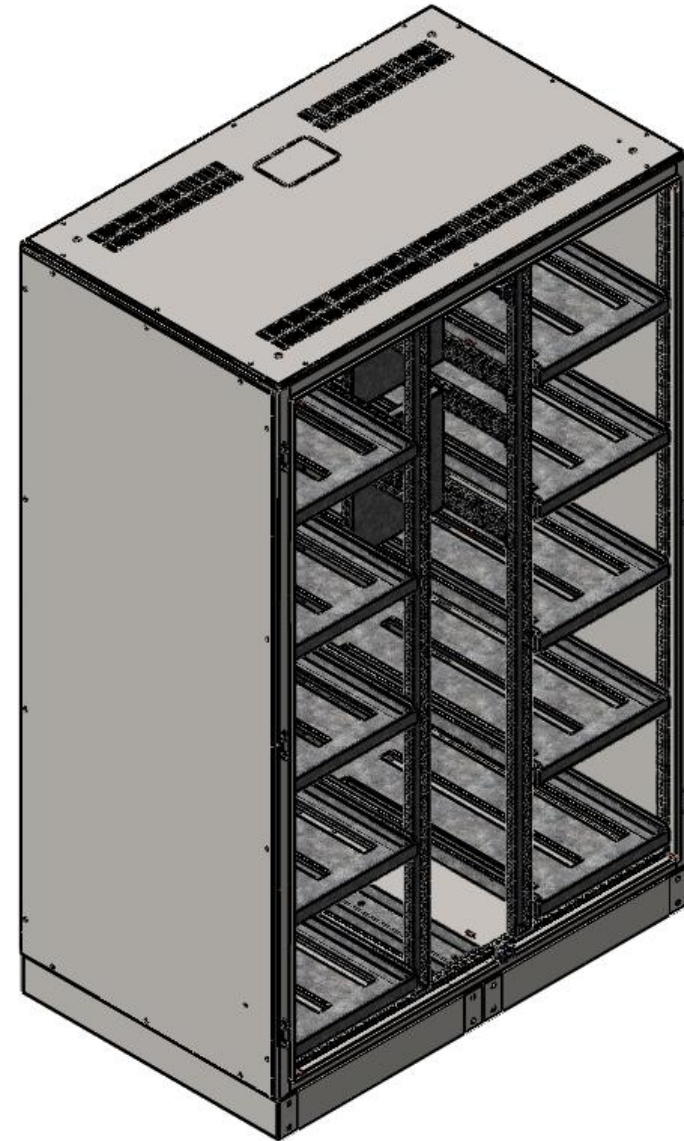
Взам. инв. №

Подп. и дата

Инв. № подл.



Вид без дверей и панелей закрытия



Согласовано:

ФИО: _____

Должность: _____

Дата: _____

Подпись: _____

М.П.

*Полезные габариты полки 351x715 (ШxГ)

1. Материал: холоднокатаная сталь толщиной 1,5 мм (двери и панели закрытия) и 2 мм (каркас и ножки), оцинкованная сталь толщиной 2 мм (перфорпрофили и монтажные панели) и 3 мм (направляющие и полки)
2. Покрытие полимерно-порошковое цвет чёрный RAL 9005 шагрень полумат
3. Степень защиты: IP20
4. Полка выдвигается вперёд максимум на 455 мм (ограничение в направляющих обеспечивается вкручивающимися по докам болтами)

					ЭЩС0019-1116.00.00.000СБ		
					Шкаф ШБ-2		
Изм.	Лист	№ докум.	Подп.	Дата	Лит.	Масса	Масштаб
Разраб.	Пров.	Т. контр.	Н. контр.	Утв.		294,57	1:20
					Лист 3	Листов 3	
					ЭлектроЩитСоюз		