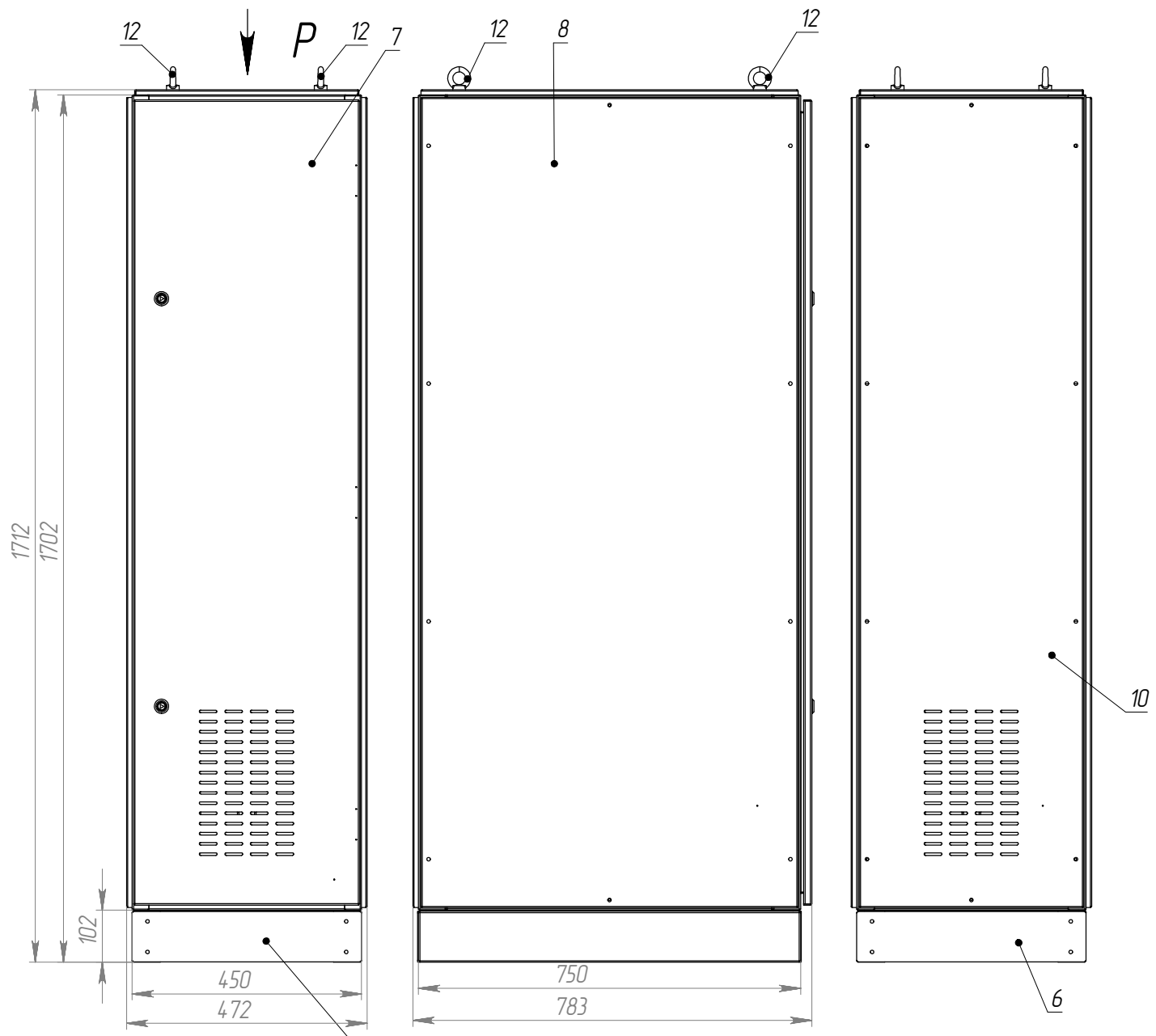
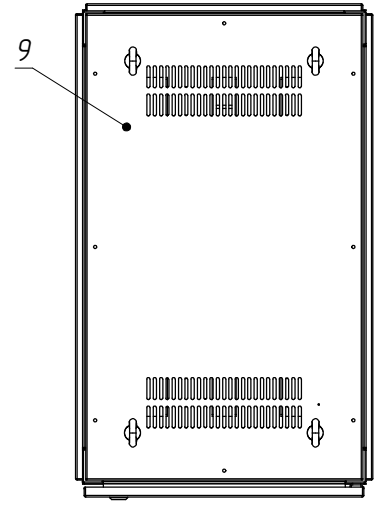
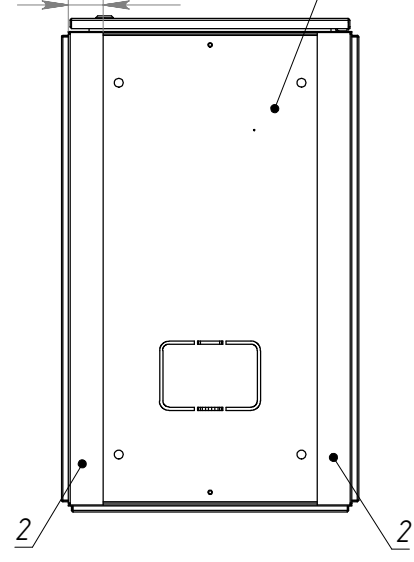


ЭЩСО017-133.00.00.000СБ



0  
0 (1 : 12)

P (1 : 12)



ПОЗИЦИЯ	ОБОЗНАЧЕНИЕ	Обозначение	К-ВО
1	Каркас	ЭЩСО017-133.01.00.000СБ	1
2	Ножка	ЭЩСО017-133.00.00.009	2
3	Петля1	216-9022	3
4	Держатель полки	ЭЩСО017-133.00.00.006	12
5	Полка	ЭЩСО017-133.00.00.007	6
6	Закрытие ножек	ЭЩСО017-133.00.00.012	2
7	Сд_дверь	ЭЩСО017-133.03.00.000СБ	1
8	Панель СБ	ЭЩС2000.04.00.000СБ	2
9	Крыша шкафа СБ	ЭЩСО017-133.02.00.000СБ	1
10	Панель СБ	ЭЩСО017-133.05.00.000СБ	1
11	Дно СБ	ЭЩСО017-133.06.00.000СБ	1
12	Eyebolt DIN 358-M10-N		4

1. Зенковать отверстия в стойках каркаса под гайки-заклёпки М5, через которые установить держатели полок;
2. После установки полок на максимальную глубину прикрутить их к вертикальным стойкам болтами М6х20 (через центральные отверстия держателей насквозь);
3. На переднюю раму надеть армированный уплотнитель под дверь;
4. Прикрутить к каркасу через закладные гайки дно;
5. Через дно прикрутить с помощью закладных гаек ножки к каркасу;
6. Установить через закладные гайки боковые и заднюю панель, крышу и закрытия ножек;
7. Установить двери с помощью петель 216-9022. Дверь зафиксировать с помощью замка с плоскими тягами.

				<b>ЭЩСО017-133.00.00.000СБ</b>			
				<b>Шкаф ШБ-1</b>			
Изм.	Лист	№ докум.	Подп.	Дата	Лит.	Масса	Масштаб
Разраб.	Семёнов					14.9.11	1:20
Проб.					Лист 1		Листов 3
Т. контр.					<b>ЭлектроЩитСоюз</b>		
Н. контр.							
Утв.							

Справ. №

Подп. и дата

Инв. № дубл.

Взам. инв. №

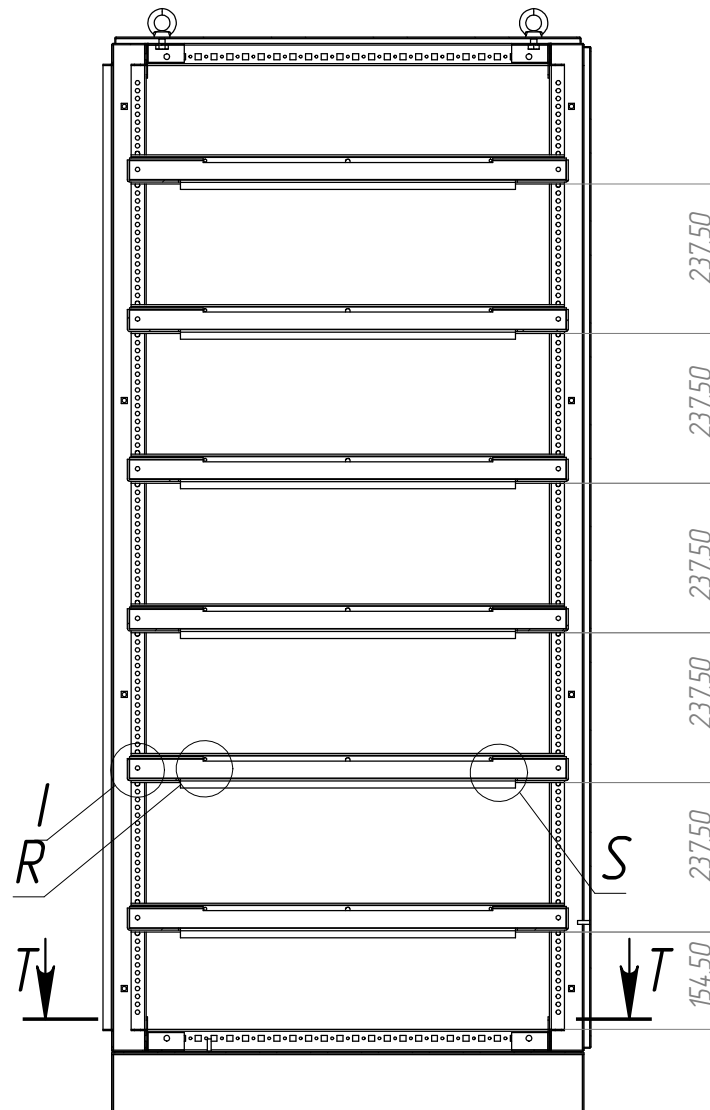
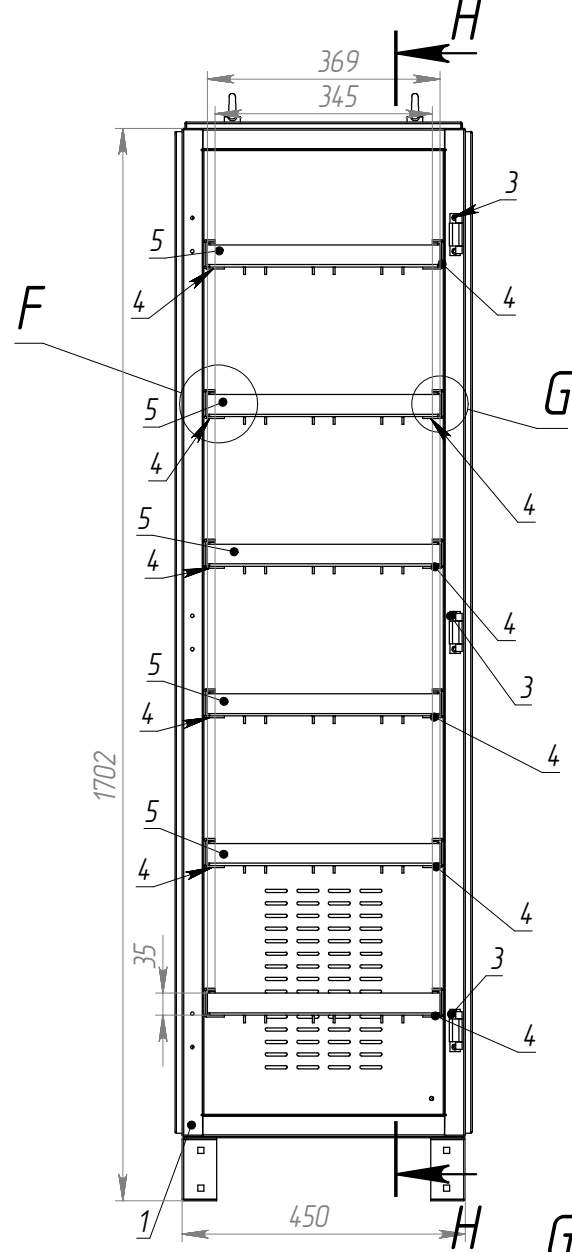
Подп. и дата

Инв. № подл.

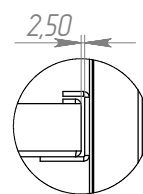
ЭЩСО017-133.00.00.000СБ

Вид без двери и панелей закрытия

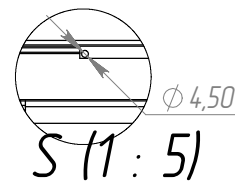
H-H (1 : 12)



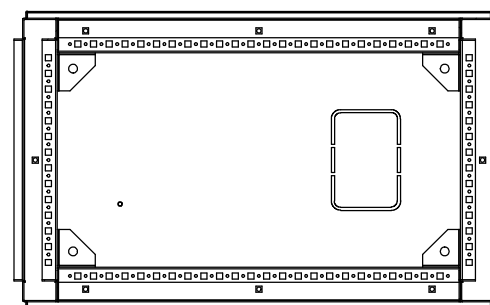
G (1 : 5)



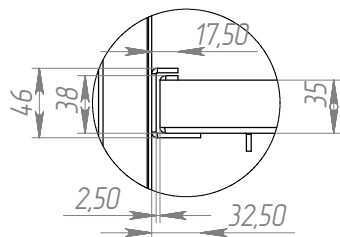
R (1 : 5)



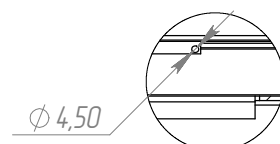
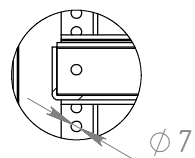
T-T (1 : 12)



F (1 : 5)



I (1 : 5)



ПОЗИЦИЯ	ОБОЗНАЧЕНИЕ	Обозначение	К-ВО
1	Каркас	ЭЩСО017-133.01.00.000СБ	1
2	Ножка	ЭЩСО017-133.00.00.009	2
3	Петля1	216-9022	3
4	Держатель полки	ЭЩСО017-133.00.00.006	12
5	Полка	ЭЩСО017-133.00.00.007	6
6	Закрытие ножек	ЭЩСО017-133.00.00.012	2
7	Сд_дверь	ЭЩСО017-133.03.00.000СБ	1
8	Панель СБ	ЭЩС2000.04.00.000СБ	2
9	Крыша шкафа СБ	ЭЩСО017-133.02.00.000СБ	1
10	Панель СБ	ЭЩСО017-133.05.00.000СБ	1
11	Дно СБ	ЭЩСО017-133.06.00.000СБ	1
12	Eyebolt DIN 358-M10-N		4

1. Зенковать отверстия в стойках каркаса под гайки-защёпки М5, через которые установить держатели полок;
2. После установки полок на максимальную глубину прикрутить их к вертикальным стойкам болтами М6х20 (через центральные отверстия держателей насквозь);
3. На переднюю раму надеть армированный уплотнитель под дверь;
4. Прикрутить к каркасу через закладные гайки дно;
5. Через дно прикрутить с помощью закладных гаек ножки к каркасу;
6. Установить через закладные гайки боковые и заднюю панель, крышу и закрытия ножек;
7. Установить двери с помощью петель 216-9022. Дверь зафиксировать с помощью замка с плоскими тягами.

ЭЩСО017-133.00.00.000СБ

Изм.	Лист	№ докум.	Подп.	Дата
		Семенов		
Проб.				
Т. контр.				
Н. контр.				
Утв.				

Шкаф ШБ-1

Лит.	Масса	Масштаб
	14,9,11	1:20
Лист 2	Листов 3	

ЭлектроЩитСоюз

Справ. №

Подп. и дата

Инв. № дубл.

Взам. инв. №

Подп. и дата

Инв. № подл.

ЭЩСО017-133.00.00.0000СБ

Справ. №

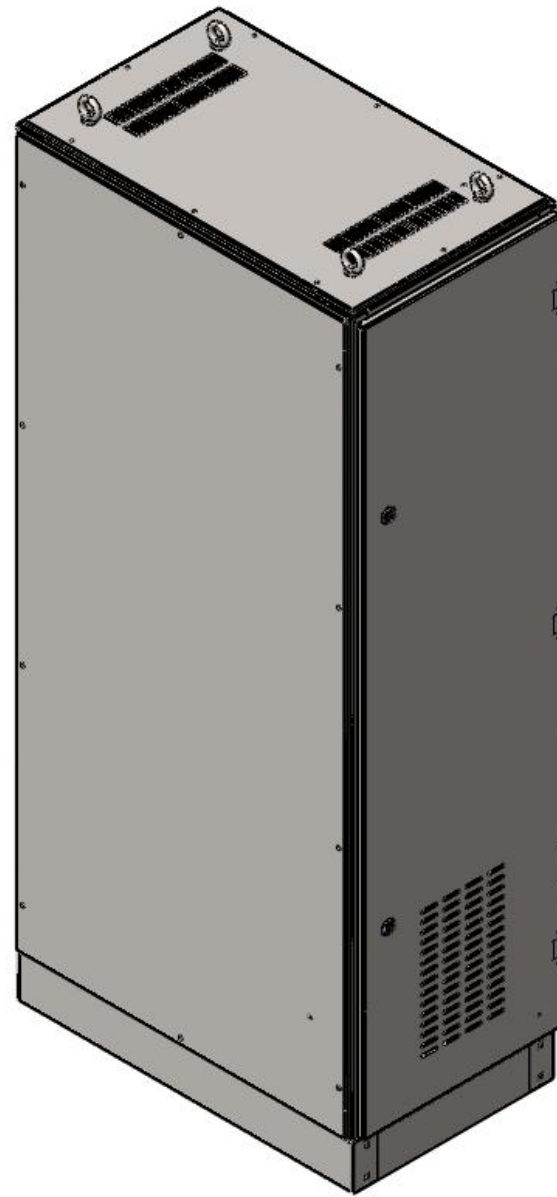
Подп. и дата

Инв. № дубл.

Взам. инв. №

Подп. и дата

Инв. № подл.



Вид без двери и панелей закрытия



1. Зенковать отверстия в стойках каркаса под гайки-заклёпки М5, через которые установить держатели полок;
2. После установки полок на максимальную глубину прикрутить их к вертикальным стойкам болтами М6х20 (через центральные отверстия держателей насквозь);
3. На переднюю раму надеть армированный уплотнитель под дверь;
4. Прикрутить к каркасу через закладные гайки дно;
5. Через дно прикрутить с помощью закладных гаек ножки к каркасу;
6. Установить через закладные гайки боковые и заднюю панель, крышу и закрытия ножек;
7. Установить двери с помощью петель 216-9022. Дверь зафиксировать с помощью замка с плоскими тягами.

					<b>ЭЩСО017-133.00.00.0000СБ</b>		
					<b>Шкаф ШБ-1</b>		
Изм.	Лист	№ докум.	Подп.	Дата	Лит.	Масса	Масштаб
Разраб.		Семенов				14.9.11	1:20
Пров.							
Т. контр.					Лист 3	Листов 3	
Н. контр.					<b>ЭлектроЩитСоюз</b>		
Утв.							