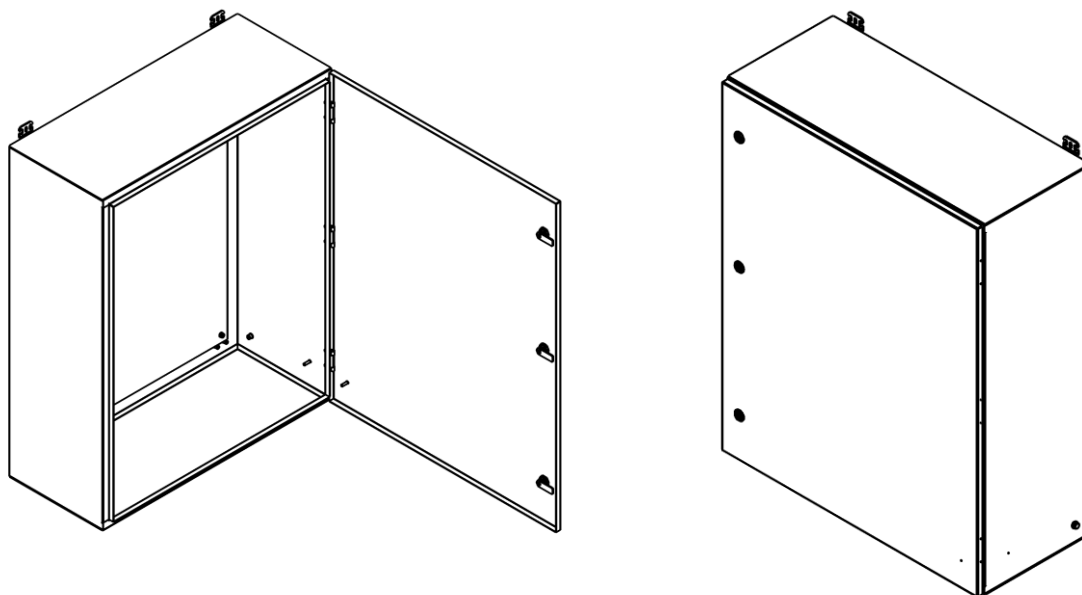


Электротехнические шкафы с монтажной панелью (цельнометаллические).



Описание и комплектация

- ❖ Электротехнические шкафы с монтажной панелью являются универсальными по своему предназначению и вариантам исполнения. Шкафы изготовлены по ТУ 3433-03-307272254-2016. Конструкция соответствует требованиям ГОСТ Р 51321.1, ГОСТ Р 52796.
- ❖ Производим шкафы с монтажной панелью с габаритами
 - по высоте от 150 мм до 2200 мм
 - по ширине от 150 мм до 1200 мм
 - по глубине от 50 мм до 1000 мм
- ❖ Корпус шкафа сварной цельнометаллический. Толщина металла корпуса и двери 1,5 мм в стандартном исполнении. По требованию заказчика изготавливаем корпус из металла толщиной до 4 мм.
- ❖ Монтажная панель устанавливается на заднюю стенку шкафа. Панель изготовлена из оцинкованной стали толщиной 2 мм.
- ❖ Уплотнитель устанавливается на корпус шкафа. Степень защиты до IP 66 ГОСТ 14254
- ❖ Для уличного исполнения шкафы изготавливаются с дождевой крышей.
- ❖ Вид климатического исполнения УХЛ 4 ГОСТ 15150-69
- ❖ Заземление обеспечивает присоединение заземляющего проводника, диаметры болтов заземления и контактные площадки соответствуют ГОСТ 12.2.007.0.

Стандартная комплектация



Шкафы размером до 1200 мм по высоте; 800 мм по ширине; 500 мм по глубине, используют как ящики навесные ЯН. Степень защиты IP 54 по ГОСТ 14254-96 обеспечивается эластичным резиновым уплотнением. Комплектуется замками с ключами. Ящик имеет покрытие порошковой полимерной краской RAL 7035. Ян изготавливается из стали 1,5 мм. Монтажная панель, оцинкованная из стали 2 мм. Ящик навесной серии ЯН предназначен для изготовления низковольтного электрооборудования и размещения аппаратуры управления. В комплект входит монтажная панель, кронштейны 4 шт. для крепления к стене. При использовании в напольном варианте для установки дополнительно к шкафу заказывается цоколь высотой от 50 мм или рамная конструкция по габаритам заказчика.



Ящик навесной может быть размещен и закреплен на стене вертикально или горизонтально, т.к. ящик комплектуется петлями для навешивания на стену.



Угол открытия двери ящика навесного составляет 120 градусов. Возможна разделка двери или корпуса ящика навесного по чертежу заказчика.

Монтажная панель для установки электрических компонентов – сталь толщиной 2мм.



Каркас и дверь с шпилькой заземления.



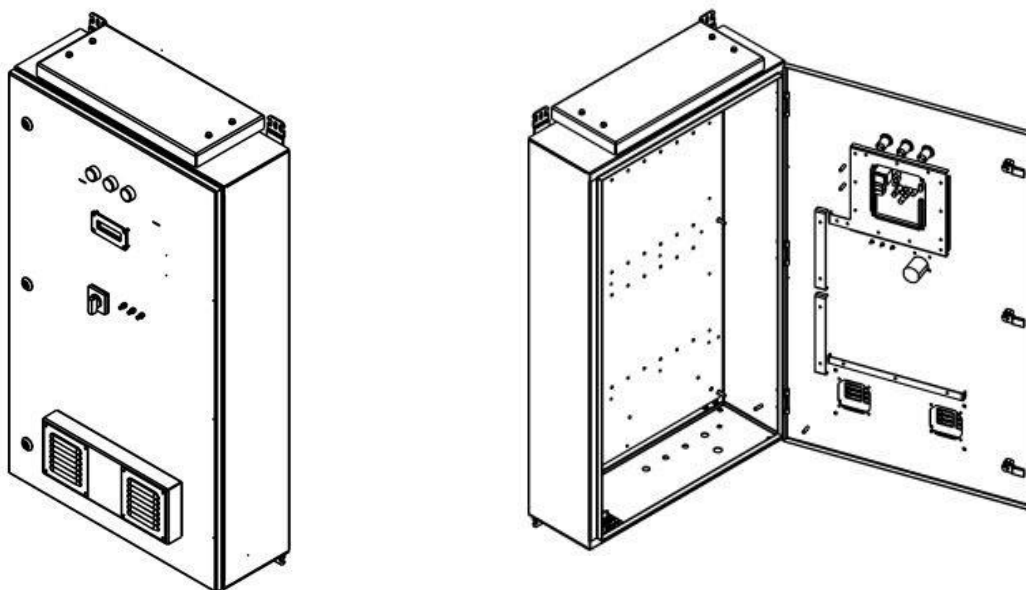
Стандартно ящики навесные поставляются без разделки под гермовводы и люка. По желанию заказчика в ящике навесном может быть сделан люк или отверстия под сальники. Крышка люка ящика навесного для ввода и вывода кабеля может быть разделана под гермовводы.

Дополнительные монтажные приспособления и элементы, облегчающие монтаж и эксплуатацию.

Шкафы по заказу дополняются:

- металлическими пластронами закрытия с вырезами под выключатели
- внутренней дверью
- перфопрофилем с установкой по высоте, ширине и глубине.
- передвижной монтажной панелью по глубине шкафа
- вырезами под сальниковые вводы различных производителей
- люками
- разделкой дверей
- **надстройками** по чертежам заказчика
- внутренними рамами
- дополнительными заземляющими конструкциями
- антивандальными ригельными замками с запирающим на 3 точки
- двумя наружными дверями при этом степень защиты будет IP43
- внутренними поворотными монтажными панелями
- разделка шкафа на секции по высоте и ширине

Пример ящика навесного ШУ габаритами 600x1000x200 с надстройками, вырезами, разделкой двери и монтажных панелей.



Назначение шкафов цельнометаллических с монтажной панелью.

Шкафы с монтажной панелью предназначены для следующих типовых серий:

- ❖ Серия типа **ШРС, ШСР** шкафы распределительные силовые с номинальным током 630 А напряжением 380 В для ввода и распределения электроэнергии во всех типах сетей.
- ❖ Серия типа **ПР** пункты распределительные ввод и распределения электроэнергии напряжением 380 В, защита электроустановок при перегрузках и от коротких замыканий.
- ❖ Серия типа **ЩКНС** щиты контроля насосных станций.
- ❖ Серия типа **ЩУ, Э43** щиты управления и автоматизации технологических процессов и учета электроэнергии.
- ❖ Серия типа **ЯУ, Я5000** ящики управления электроприводами переменного тока.
- ❖ Серия типа **УАВР** устройство автоматического ввода резерва для цепей освещения.
- ❖ Серия типа **АЕ СЕ РН** для пультов управления, распределения и учета электроэнергии в технологических процессах производства, низковольтных комплектных устройствах.
- ❖ Серия типа **ЩВР** щит вводно распределительный, **ЩМП** (щит с монтажной панелью) для распределения и учета электроэнергии в отдельно стоящих домах, коттеджей, торговых помещений, многоквартирных квартирах, офисах и служебных помещениях.
- ❖ Серия типа **ЩБО** для освещения рекламы, уличного освещения зданий.
- ❖ Серия типа **ШСС, ДЭ, ЩРД (ЯРД)** щиток (ящик) распределительный диспетчеризации, для подвода кабелей и соединения при телефонизации, проведения интернета, автоматической пожарной сигнализации АПС и других сигнальных систем, систем видео наблюдения, домофонов, сетей радиовещания и телевидения.
- ❖ Серия типа **ЯВП** ящики силовые для ввода распределения электроэнергии номинальным током 40 А напряжением 380 В.
- ❖ Серия типа **ЯРП** ящики силовые для ввода распределения электроэнергии номинальным током до 250 А напряжением 380 В.

Вес шкафов металлических с монтажной панелью*.



Наименование (ширина*высота*глубина)	Артикул	кол-во замков	Вес с монтажной панелью кг.
Шкаф с монтажной панелью 350x200x150	ШМП 352015	1	5
Шкаф с монтажной панелью 400x300x150	ШМП 403015	1	7
Шкаф с монтажной панелью 400x350x150	ШМП 403515	1	8
Шкаф с монтажной панелью 500x400x150	ШМП 504015	1	10
Шкаф с монтажной панелью 300x250x150	ШМП 302515	1	5
Шкаф с монтажной панелью 400x250x150	ШМП 402515	2	6
Шкаф с монтажной панелью 400x400x150	ШМП 404015	2	8
Шкаф с монтажной панелью 600x400x150	ШМП 604015	2	12
Шкаф с монтажной панелью 500x600x150	ШМП 506015	2	14
Шкаф с монтажной панелью 200x300x150	ШМП 203015	1	4
Шкаф с монтажной панелью 300x400x150	ШМП 304015	1	7
Шкаф с монтажной панелью 400x600x150	ШМП 406015	2	12
Шкаф с монтажной панелью 300x400x200	ШМП 304020	1	8
Шкаф с монтажной панелью 400x600x200	ШМП 406020	2	13
Шкаф с монтажной панелью 500x800x200	ШМП 508020	2	19
Шкаф с монтажной панелью 500x600x200	ШМП 506020	2	15
Шкаф с монтажной панелью 600x600x200	ШМП 606020	2	17
Шкаф с монтажной панелью 800x600x200	ШМП 806020	2	22
Шкаф с монтажной панелью 600x800x200	ШМП 608020	2	22
Шкаф с монтажной панелью 800x800x200	ШМП 808020	2	28
Шкаф с монтажной панелью 300x400x250	ШМП 304025	1	8
Шкаф с монтажной панелью 400x600x250	ШМП 406025	2	14
Шкаф с монтажной панелью 500x800x250	ШМП 508025	2	21
Шкаф с монтажной панелью 600x1000x250	ШМП 6010025	2	29
Шкаф с монтажной панелью 800x1000x250	ШМП 8010025	2	36
Шкаф с монтажной панелью 400x600x300	ШМП 406030	2	15
Шкаф с монтажной панелью 500x800x300	ШМП 508030	2	22
Шкаф с монтажной панелью 600x1000x300	ШМП 6010030	2	31
Шкаф с монтажной панелью 600x1200x300	ШМП 6012030	2	36
Шкаф с монтажной панелью 800x1200x300	ШМП 8012030	2	45
Шкаф с монтажной панелью 500x800x450	ШМП 508045	2	27
Шкаф с монтажной панелью 600x1000x450	ШМП 6010045	2	36
Шкаф с монтажной панелью 600x1200x450	ШМП 6012045	2	42
Шкаф с монтажной панелью 800x1200x450	ШМП 8012045	2	52

*Представлен вес наиболее часто заказываемых типоразмеров шкафов.